



tipo documento:
ESPLOSO - EXPLODED VIEW - VUE ECLATEE - EXPLOSIONSPLAN -
EXPLOSIONADO - VISTA EXPLODIDA

cod. identificazione
X:\Sgg\PRODOTTI\Fam. 1 - FORNIFORNO
ELETTRICO\LEka\ESPLOSI - Forno Elettrico 40
60 90 - LEka\Exploded view
EKF1064-1111-1016GUD rev.1

titolo documento/identificazione:
EKF 1064 - 1111 - 1016 GUD / L-M

data
27/04/16

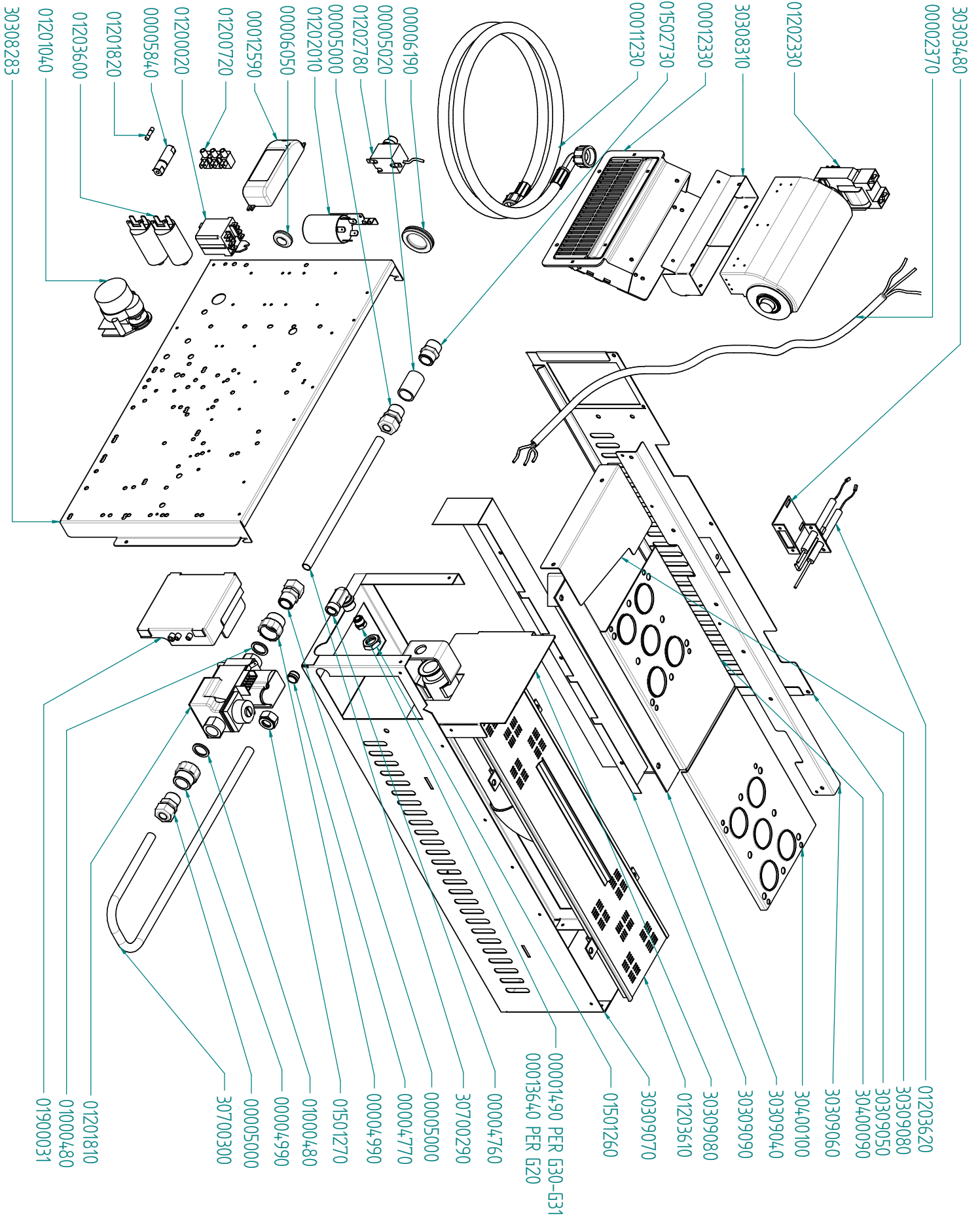
revisione:
Rev. 1 - Aggiornamento porta

pag.
1/4

Preparazione: S.A. (DB3)

Verifica: Z.A. (DT2)

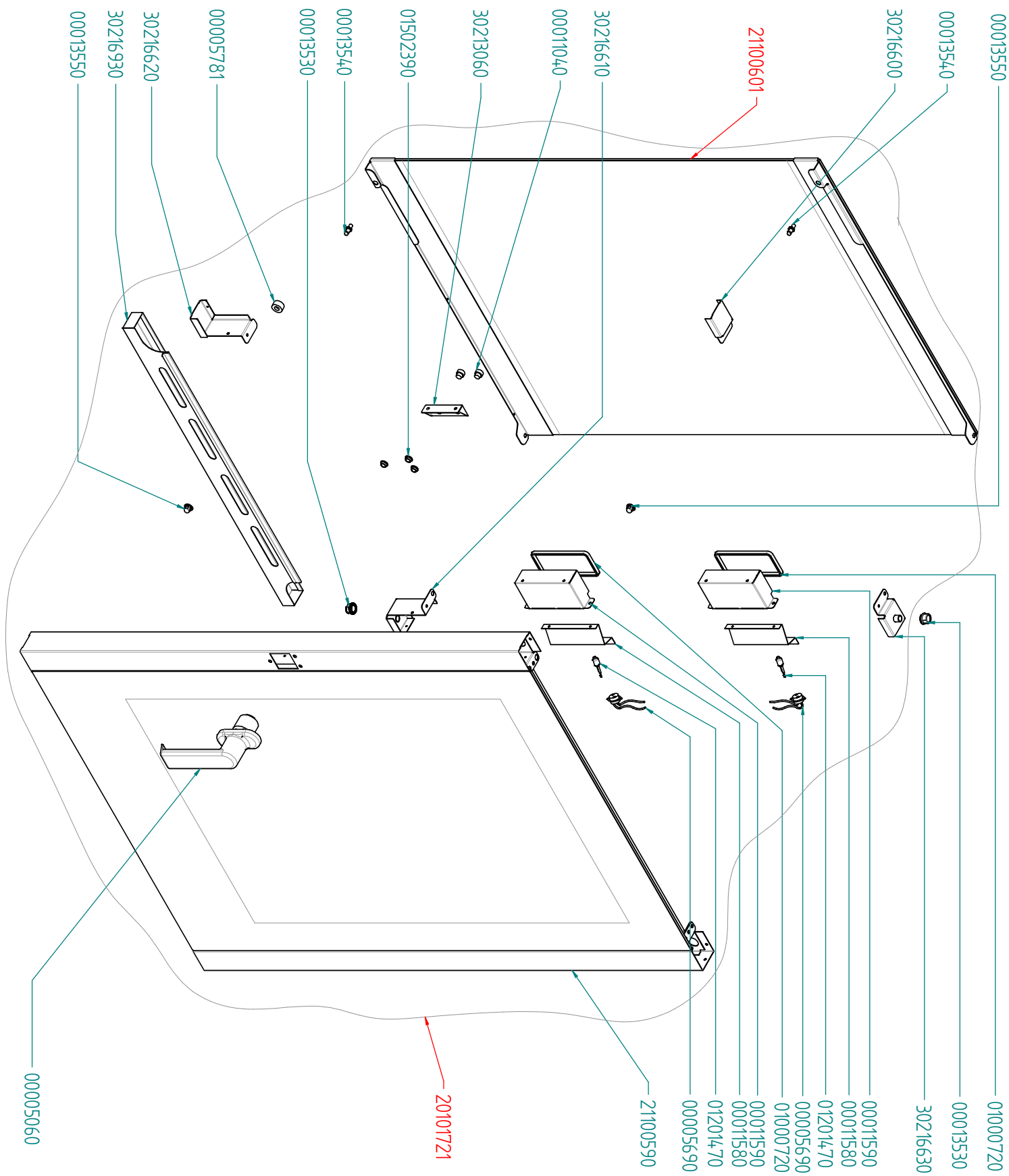
Approvazione: M.G. (RUT)





| | |
|---|--|
| tipo documento: ESPLOSO - EXPLODED VIEW - VUE ECLATEE - EXPLOSIONSPLAN - EXPLOSIONADO - VISTA EXPLODIDA | cod. identificazione X:\Sgg\PRODOTTI\Fam. 1 - FORNIFORNO ELETTRICO\LEka\ESPLOSI - Forno Elettrico 40 60 90 - LEka\Exploded view EKF1064-1111-1016GUD rev.1 |
| titolo documento/identificazione: EKF 1064 - 1111 - 1016 GUD / L-M | data 27/04/16 |
| revisione: Rev. 1 - Aggiornamento porta | pag. 2/4 |

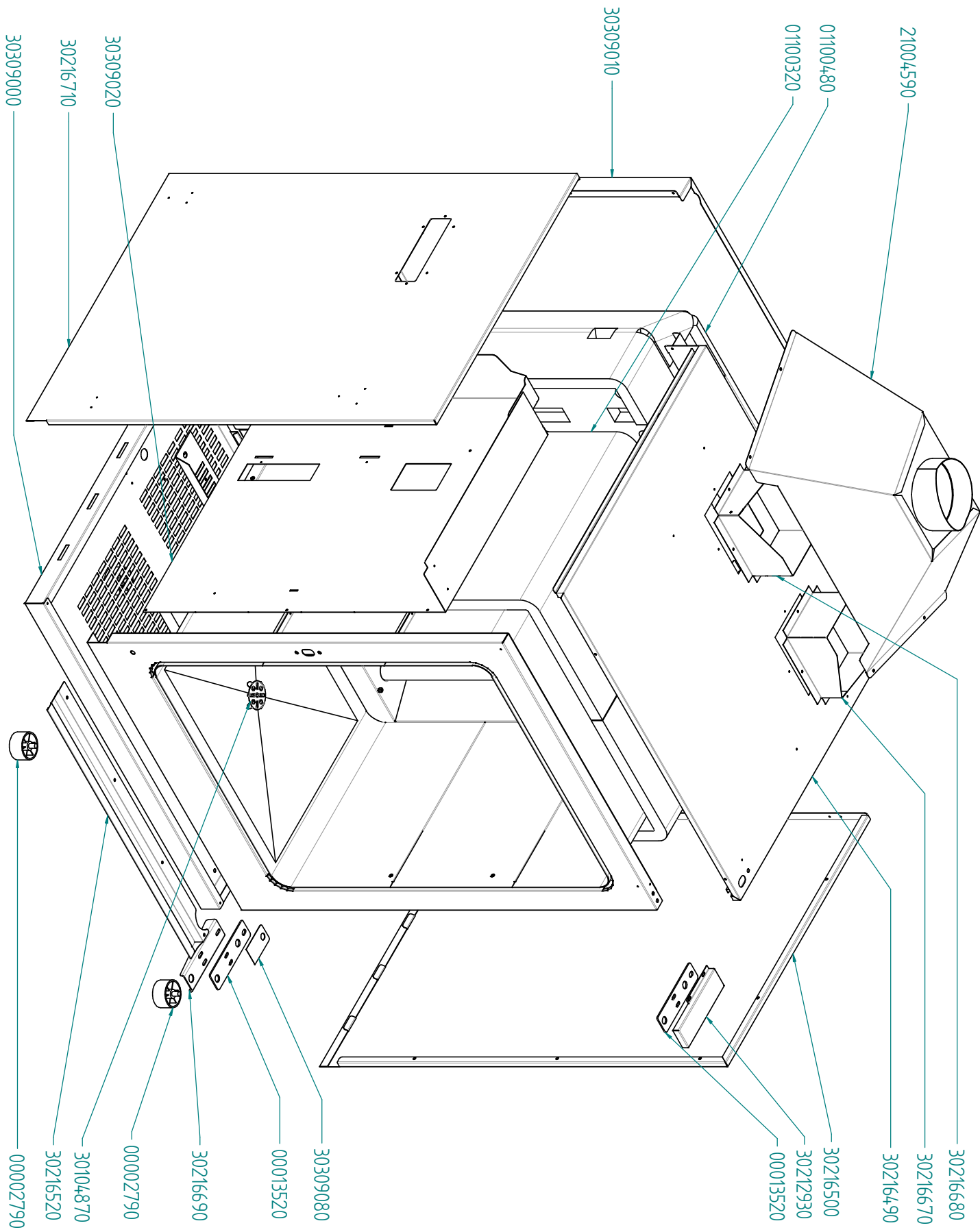
Preparazione: S.A. (DB3) Verifica: Z.A. (DT2) Approvazione: M.G. (RUT)





| | |
|--|--|
| tipo documento: ESPLOSO - EXPLODED VIEW - VUE ECLATEE - EXPLOSIONSPPLAN - EXPLOSIONADO - VISTA EXPLODIDA | cod. identificazione X:\Sgg\PRODOTTI\Fam. 1 - FORNIFORNO ELETTRICO\LEka\ESPLOSI - Forno Elettrico 40 60 90 - LEka\Exploded view EKF1064-1111-1016GUD rev.1 |
| titolo documento/identificazione: EKF 1064 - 1111 - 1016 GUD / L-M | data 27/04/16 |
| revisione: Rev. 1 - Aggiornamento porta | pag. 3/4 |

Preparazione: S.A. (DB3) Verifica: Z.A. (DT2) Approvazione: M.G. (RUT)





tipo documento:

ESPLOSO - EXPLODED VIEW - VUE ECLATEE - EXPLOSIONSPPLAN -
EXPLOSIONADO - VISTA EXPLODIDA

cod. identificazione

X:\Sgq\PRODOTTI\Fam.1 - FORNIFORNO
ELETTRICO\Eka\ESPLOSI - Forno Elettrico 40
60 90 - LEka\Exploded view
EKF1064-1111-1016GUD rev.1

titolo documento/identificazione:

EKF 1064 - 1111 - 1016 GUD / L-M

data

27/04/16

revisione:

Rev. 1 - Aggiornamento porta

pag.

4/4

Preparazione: S.A. (DB3)

Verifica: Z.A. (DT2)

Approvazione: M.G. (RUT)

